

## Prostore 470

### Vrieskast 470 lt, -22/-15°C, rechts draaiende deur, CO2, remote

ARTIKEL \_\_\_\_\_

MODEL \_\_\_\_\_

NAAM \_\_\_\_\_

SIS \_\_\_\_\_

AIA \_\_\_\_\_



691342 (PS04FIFRCO2)

Vrieskast 470 liter, rechts draaiende deur, koelmiddel CO2 (R744), remote, 230v-50hz-1N

### Omschrijving

#### Product Nr.

Vrieskast van 470 liter voor roosters 442x520 mm. Remote uitvoering voor aansluiting op een extern aggregaat. Optiflow ventilatie systeem voor een verticale en horizontale luchtstroom, voor egale temperatuur. De elektronische besturing met drie sensors zorgt voor een optimale temperatuur. Temperatuur -22/-15°C, bij 43°C omgevingstemperatuur, klimaatklasse 5. In- en uitwendig vervaardigd van roestvrijstaal 1.4301 (AISI304), uitwendige achterwand en bovenblad van gegalvaniseerd staal. 65 mm cyclopentaan isolatie. Inwendige achter- en zijwanden uit twee delen roestvrijstaal met ronde hoeken. Bodemplaat uit één stuk met ronde hoeken. Verstelbare U-vormige geleiders op afneembare geleidersteunen. Rechts draaiende zelfsluitende deur met voetpedaal en slot, omkeerbare draairichting. Uitneembare ballonvormige magneetband met 3-voudige kamer voor extra isolatie. Deurrand verwarming voorkomt condensvorming. IPX5 waterdicht digitaal display voor weergave van de temperatuur en HACCP gegevens. Turbo stand voor continu vriezen of inkoelen van producten. In geval van foutieve temperatuur wordt deze opgeslagen in het geheugen met melding op de display. Storingssignalering met symbolen op de display. Energiezuinige LED verlichting. Condensor met elektrische smeltwater verdamper. Frost Watch Control automatische ontdooiing gaat uitsluitend in werking als het noodzakelijk is. Koelmiddel CO2 (R744), inclusief magneetventiel. 5 gerilsaneerde roosters 442x520 mm. 150 mm hoge roestvrijstalen stelpoten, verstelbaar -15/+40 mm. Elektrakabel met CE-Schuko stekker.

### Uitvoering

- Groot wit-digitaal display met de kast temperatuur en instelling daarvan en turbo cyclus (voor snelle afkoeling van beladingen).
- Waterdicht front met IPX5 bescherming.
- Connectiviteitsklaar voor real time data toegang op aangesloten apparaten voor op afstand te regelen data (optionele accessoire nodig).
- Digitale HACCP temperatuur controle: bij het bereiken van een kritische temperatuur worden akoestische en visuele alarmeringen geactiveerd. In het systeemgeheugen worden alarmeringen opgeslagen tot 2 maanden.
- Grote opslagruimte door de roosters of platen van 442x520 mm.
- De geoptimaliseerde lucht circulatie in de kamer garandeert een egale temperatuur op alle roosters.
- De verdamper is buiten de kamer geplaatst, voor een grotere opslag capaciteit.
- Grotere effectieve netto opslagruimte door geleider steunen met veel plaatsingsmogelijkheden voor de geleiders met de roosters.
- Regelbare temperatuur van -15°C tot -22°C.
- Model voor 230V-50hz-1N elektrische aansluiting, voor aansluiting op een standaard wandcontactdoos.
- Voldoet aan de belangrijkste internationale certificeringen en is CE gemarkeerd.
- Voorbereid voor afstand alarmering.
- Laag geluidsniveau.
- De zelfsluitende deur is op locatie omkeerbaar voor links of rechts draaiend.

### Goedkeuring

## Constructie

- Externe panelen van roestvrijstaal 1.4301 (AISI304), externe achterwand en bovenblad van gegalvaniseerd staal.
- Afsluitbare deur.
- De binnenruimte met afgeronde hoeken, de bodemplaat geperst uit één stuk.
- De roestvrijstalen geleiders en geleidersteunen zijn zonder gereedschap te demonteren.
- De interne onderdelen zijn uitneembaar voor reiniging zonder gebruik van gereedschappen.
- Geperste roestvrijstalen deurgreep zonder naden die stof en vuil kunnen verzamelen.
- De belangrijkste componenten zijn goed bereikbaar voor makkelijk onderhoud.
- Ontwikkeld en geproduceerd in een ISO 9001 en ISO 14001 gecertificeerde fabriek.
- Uitgevoerd met een magneetventiel.
- Automatische randverwarming van de deur.

## Duurzaamheid



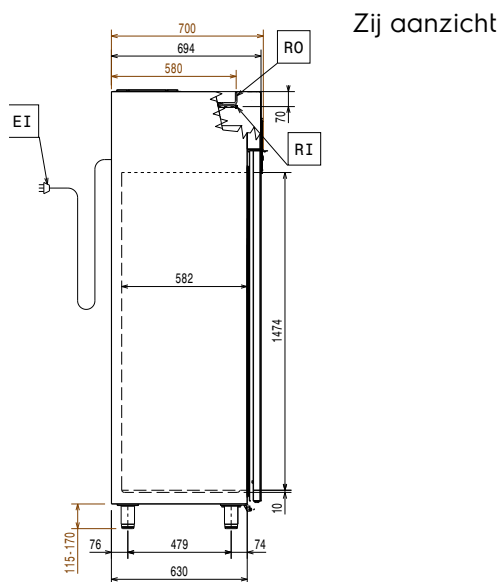
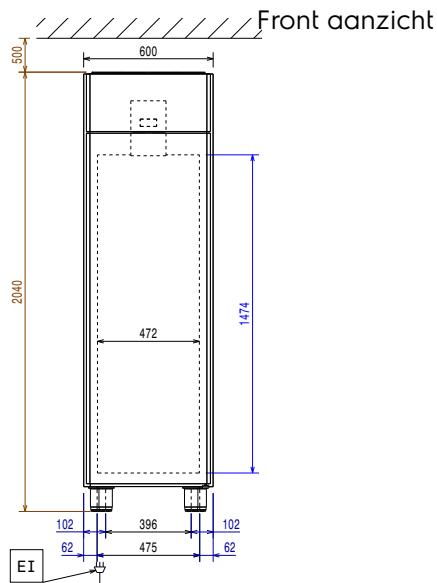
- Frost Watch Control3: automatische ontdooi cyclus met 3 sensoren, start uitsluitend als er ijs opgebouwd wordt in de verdamper. De ontdooi tijd wordt automatisch aangepast voor complete ontdooiing van al het ijs, voor een optimale energie efficiëntie.
- 65 mm dikke polyurethaan isolatie met ecologisch cyclopenthaan injectiegas voor een langdurige isolatie met minimaal energieverbruik (thermische geleiding: 0,020 W/m\*K).
- Zonder gereedschap uitneembare ballonvormige magneetbandsluiting met drie luchtkamers voor eenvoudig schoonmaken, betere isolatie en minder energieverbruik.
- De optische deur microscharnelaar stopt de ventilator bij openen van de deur, zodat energie bespaard wordt.
- De energiebesparende LED lamp geeft een goede interne verlichting.

## Meegeleverde accessoires

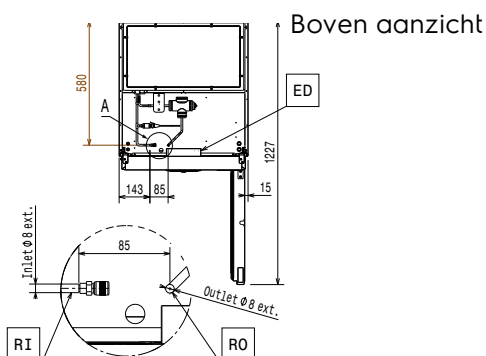
- 1 stuks VOETPEDAAL voor handenvrij openen van de deur, voor 1-deurs Ecostore en Prostore koel- en vriestkasten PNC 880324
- 5 stuks GELEIDERSET voor Prostore kast PNC 880335
- 5 stuks GERILSANEERD ROOSTER 442x520x20 mm, voor Prostore 470 lt kasten PNC 880342

## Optionele accessoires

- ROESTVRIJSTALEN ROOSTER 442x520x20 mm, voor Prostore 470 lt kasten PNC 880321
- VOETPEDAAL voor handenvrij openen van de deur, voor 1-deurs Ecostore en Prostore koel- en vriestkasten PNC 880324
- SET VAN 4 STELPOTEN, hoogte 200 mm PNC 880325
- SET VAN 4 STELPOTEN met FLENS, marine uitvoering, hoogte 67 - 80 mm PNC 880326
- TUSSENRAIL VOOR BELADINGREK, voor het plaatsen van een 10x 1/1GN beladingrek van de SkyLine oven, voor 470 lt Prostore kast PNC 880328
- GELEIDERSET voor Prostore kast PNC 880335
- GERILSANEERD ROOSTER 442x520x20 mm, voor Prostore 470 lt kasten PNC 880342



EI = Elektrische aansluiting  
 RI = Remote koeling aansluiting  
 RO = Remote aansluiting



### Elektra

Voltage	691342 (PS04FIFRCO2)	220-240 V/1 ph/50/60 Hz
Elektrisch max. vermogen		0.16 kW
Ontdooi vermogen		0.42 kW
Stekker type		CE-SCHUKO

### Algemene gegevens

Bruto Inhoud	470 lt
Netto Inhoud	265 lt
Draairichting deur	Rechts draaiend
Externe afmetingen, lengte	600 mm
Externe afmetingen, breedte	700 mm
Externe afmetingen, diepte met geopende deur	1226 mm
Externe afmetingen, hoogte	2040 mm
Interne afmetingen, lengte	472 mm
Interne afmetingen, breedte	582 mm
Interne afmetingen, hoogte	1474 mm
Gewicht, netto	100 kg
Hoogte verstelling	15/40 mm
Aantal en type meegeleverde roosters	5 - 520x442
Extern materiaal	Roestvrijstaal 1.4301 (AISI304)
Intern materiaal	Roestvrijstaal 1.4301 (AISI304)
Extern bovenblad	Gegalvaniseerd staal
Extern deurmateriaal	Roestvrijstaal 1.4301 (AISI304)
Externe achterwand	Gegalvaniseerd staal
Aantal ophangpunten en onderlinge afstand	44; 22 mm
Waterdichtheid index	IP21
Klimaat klasse	5

### Overige gegevens

Controle type	Digitaal
Temperatuur, minimaal	-22 °C
Temperatuur, maximaal	-15 °C
Koelmiddel	R744
GWP index	1
Isolatie	65 mm (Cyclopentaan)
Remote uitvoering voor aansluiting op een extern aggregaat	
Aanbevolen koelvermogen*	654 W
Bij verdampings temperatuur	-30 °C
Bij condensatie temperatuur	55 °C
Max. omgevings temperatuur	43 °C
Remote afvoer aansluiting	8 mm
Remote toevoer aansluiting	8 mm
	Koelvermogen berekend met een leidinglengte van maximaal 15 meter (zonder bochten)

\*Let op:

### ISO certificaat

ISO standaard ISO 9001; ISO 14001; ISO 45001; ISO 50001

**Duurzaamheid**

Amperage 0.7 Amps